

Four corps noir Type CTI5000

Fiche technique WIKA CT 41.42



pour plus d'agrément,
voir page 2

Applications

- Test et étalonnage d'instruments de mesure de température sans contact
- Source de chaleur pour des laboratoires d'étalonnage de thermomètres infrarouges
- Convient également pour un étalonnage sur site

Particularités

- Test de thermomètres infrarouges sur une large plage de température ; 50 ... 500 °C [122 ... 932 °F]
- Large zone de surface du corps noir (Ø 57 mm [2,24 in]) pour tous types de pyromètres
- Orifice pour recevoir une sonde de référence
- Léger et compact
- Facile à manipuler



Four corps noir, type CTI5000

Description

Viser - tirer - tester

Pour l'étalonnage de thermomètres infrarouges au-dessus de la température ambiante, le CTI5000 convient jusqu'à 500 °C [932 °F]. Grâce à sa stabilité, le nouveau four corps noir portable est particulièrement adapté à l'étalonnage des thermomètres portables infrarouges.

Le corps noir a un grand diamètre, de sorte qu'une grande variété de thermomètres infrarouges, quelles que soient les lentilles, peuvent être testés.

L'émissivité est fixée à 0,95 et la température peut être contrôlée par paliers de 0,1 °C.




Pour contrôler le corps noir, un orifice est installé directement derrière la surface afin que la mesure puisse être effectuée par contact et que la qualité soit surveillée.

Spécifications

Type CTI5000

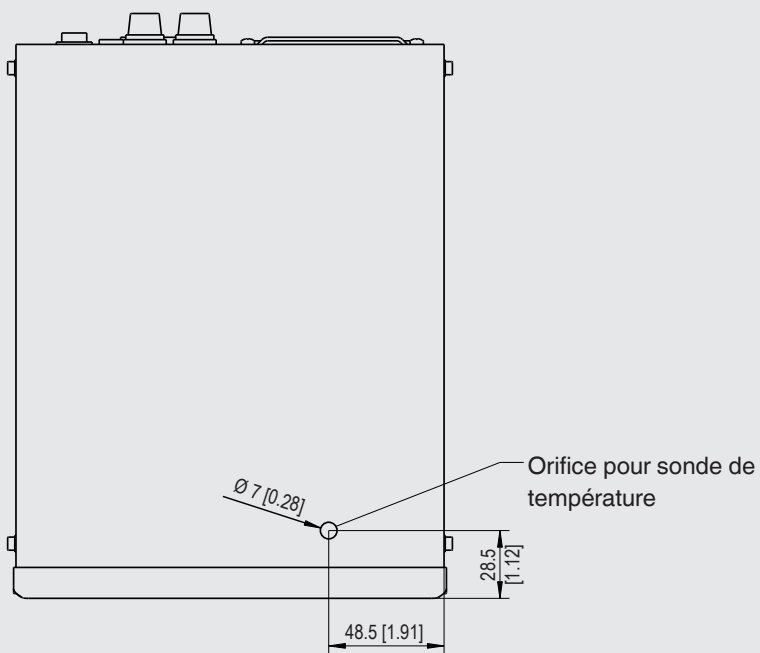
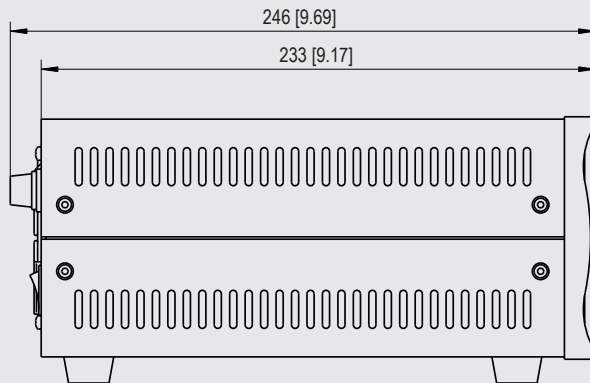
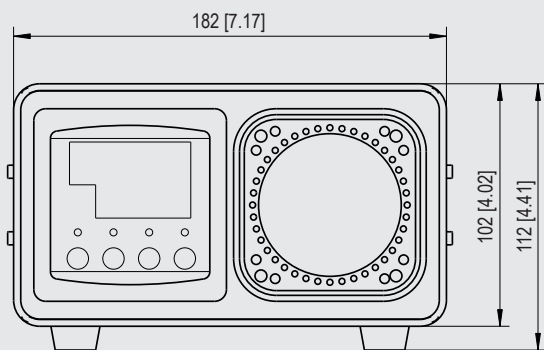
Four corps noir	
Indication	
Etendue d'application	50 ... 500 °C [122 ... 932 °F]
Stabilité	±0,1 K à 100 °C [212 °F] ±0,2 K à 350 °C [662 °F] ±0,4 K à 500 °C [932 °F]
Résolution	0,1 K
Contrôle de la température	
Temps de chauffe	30 min de Tamb. à 500 °C [Tamb. à 932 °F]
Temps de refroidissement	40 mn de 500 °C à 100 °C [de 932 °F à 212 °F]
Durée de stabilisation	environ 15 ... 20 min
Surface de mesure	
Emissivité	0,95
Diamètre de la surface de mesure	57 mm [2,24 in]
Orifice pour sonde de température	adapté pour les sondes de 3 mm [0,12 in] avec une profondeur d'immersion de 68 mm [2,68 in]
Conditions ambiantes admissibles	
Humidité relative	35 ... 85 % h. r. (sans condensation)
Température d'utilisation	5 ... 35 °C [41 ... 95 °F]
Tension d'alimentation	
Alimentation	230 VAC, 50/60 Hz
Consommation électrique	275 VA
Boîtier	
Dimensions [L x P x H]	190 x 248 x 113 mm [7,5 x 9,8 x 4,5 in]
Poids	2,1 kg [4,6 lbs]

Agréments

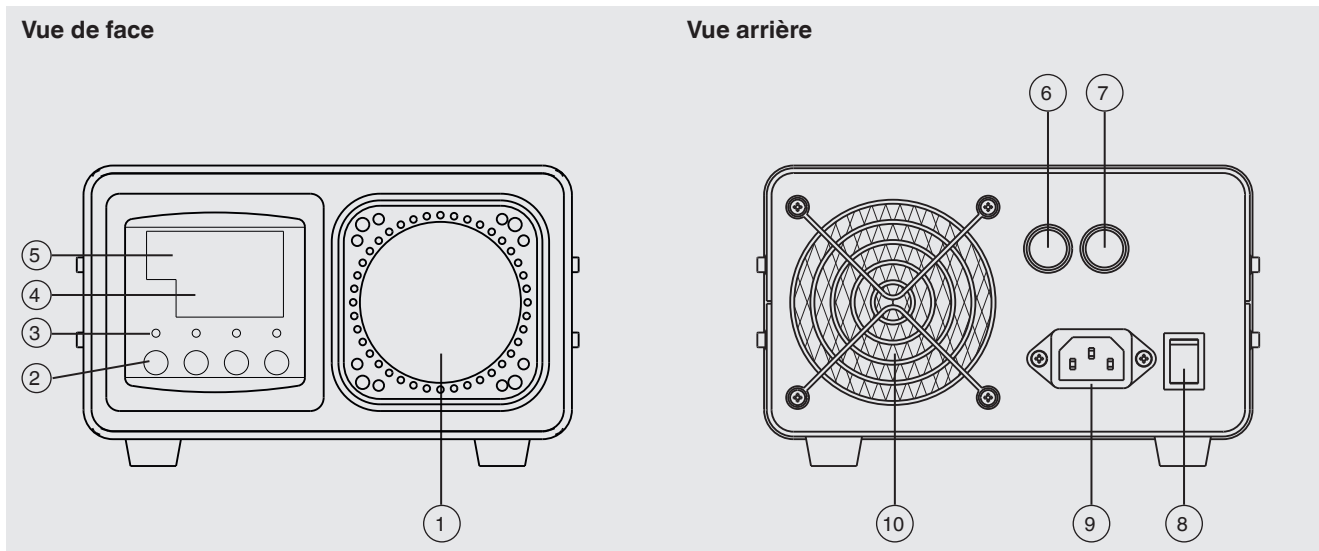
Logo	Description	Pays
	Déclaration de conformité UE ■ Directive CEM ■ Directive basse tension ■ Directive RoHS	Union européenne
	EAC ■ Directive CEM ■ Directive basse tension	Communauté économique eurasiatique
-	MTSCHS Autorisation pour la mise en service	Kazakhstan
	BelGIM Métrologie	Belarus

Agréments et certificats, voir site web

Dimensions en mm [pouces]



Contrôles



- ① Surface de mesure
- ② Panneau de contrôle
- ③ LED d'état
- ④ Indication de la consigne actuelle de température
- ⑤ Indication de la température actuelle du bloc

- ⑥ Fusible pour le chauffage
- ⑦ Fusible pour le contrôle
- ⑧ Interrupteur marche-arrêt
- ⑨ Prise de branchement secteur
- ⑩ Ventilateur

Détail de la livraison

- Four corps noir type CT15000
- Mode d'emploi
- Cordon d'alimentation

Informations de commande

Type / Tension secteur / Autres services / Informations de commande supplémentaires

© 03/2009 WIKA Alexander Wiegand SE & Co. KG, tous droits réservés.
Les spécifications mentionnées ci-dessus correspondent à l'état actuel de la technologie au moment de l'édition du document.
Nous nous réservons le droit de modifier les spécifications et matériaux.



WIKAL Instruments s.a.r.l.
95220 Herblay/France
Tel. 0 820 951010 (0,15 €/min)
Tel. +33 1 787049-46
Fax 0 891 035891 (0,35 €/min)
info@wika.fr
www.wika.fr