

# Manomètre numérique de précision Type CPG1500

Fiche technique WIKA CT 10.51



pour plus d'agréments,  
voir page 4 - 5

## Applications

- Industrie du pétrole et du gaz
- Sites de maintenance et de service
- Sociétés de service d'étalonnage et secteur tertiaire
- Etalonnages simples directement sur site
- Test de pression

## Particularités

- Etendues de mesure jusqu'à 0 ... 10.000 bar (0 ... 150.000 psi), des étendues de pression de vide et de pression absolue sont également disponibles
- Incertitude : jusqu'à 0,025 % (certificat d'étalonnage inclus)
- Version à sécurité intrinsèque
- Fonction d'enregistrement avec jusqu'à 50 valeurs de mesure par seconde
- Communication avec le logiciel WIKA-Cal via WIKA-Wireless

## Description

### Généralités

Le manomètre digital de précision type CPG1500 reprend le concept d'un manomètre analogique, et l'élève à un niveau atteint seulement par des calibrateurs numériques. La précision de la métrologie numérique et la simplicité d'un manomètre analogique sont réunies dans le CPG1500, qui, en termes de performance, de facilité d'utilisation, et de caractéristiques de l'instrument, est inégalé sur le marché de la mesure de pression.

### Précision

Le CPG1500 offre une incertitude de 0,1 % de la valeur pleine échelle (en option 0,05 % ou 0,025 % de la valeur pleine échelle) et est compensé en température dans la plage de -10 ... +50 °C (14 ... 122 °F). Les résultats peuvent être affichés dans une des 26 unités de pression et 5 unités de niveau, ou encore dans des unités spécifiques au client, afin d'éviter des conversions souvent délicates.



Manomètre numérique de précision, type CPG1500

### Taux d'échantillonnage

Le taux de mesure peut être défini par l'utilisateur pour correspondre au type de mesure requis. Les applications standard utilisent habituellement trois valeurs de mesure par seconde. Si nécessaire, ce taux peut également être réglé à 50 valeurs de mesure par seconde.

Avec une fonction d'économie d'énergie, le CPG1500 passe automatiquement en mode "veille". Dans ce mode, l'autonomie des piles peut être augmentée jusqu'à 2.500 heures.

### Fonctionnalités

Grâce au nouveau menu de navigation innovant, un fonctionnement simple est assuré. L'affichage clair, avec un bar-graphe intégral et une grande zone de texte, aide à l'analyse efficace de la plus grande variété de points de mesure.

Avec la fonction MIN/MAX, les pressions les plus élevées et les plus basses peuvent être atteintes immédiatement et enregistrées automatiquement.

## Logiciel

Le logiciel d'étalonnage WIKA-Cal est disponible pour le CPG1500. WIKA-Cal offre également, au-delà d'un étalonnage assisté par PC, la gestion de l'étalonnage et des données d'instrument dans une base de données SQL. WIKA-Wireless est disponible pour le transfert de données.

## Incertitude certifiée

Pour chaque manomètre numérique, l'incertitude est certifiée par un certificat d'étalonnage usine qui accompagne l'instrument. Sur demande, nous pouvons fournir un certificat d'étalonnage DKD/DAkks (équivalent COFRAC) pour cet instrument.

## Spécifications Type CPG1500

Technologie des capteurs							
Etendue de mesure							
Pression relative	bar	0 ... 0,1 <sup>1)</sup>	0 ... 0,25 <sup>2)</sup>	0 ... 0,4 <sup>2)</sup>	0 ... 0,6 <sup>2)</sup>	0 ... 1	0 ... 1,6
		0 ... 2,5	0 ... 4	0 ... 6	0 ... 10	0 ... 16	0 ... 25
		0 ... 40	0 ... 60	0 ... 100	0 ... 160	0 ... 200	0 ... 250
		0 ... 400	0 ... 600	0 ... 700 <sup>3)</sup>	0 ... 1.000 <sup>3)</sup>	0 ... 1.600 <sup>4)</sup>	0 ... 2.500 <sup>4)</sup>
		0 ... 4.000 <sup>5)</sup>	0 ... 6.000 <sup>5)</sup>	0 ... 7.000 <sup>5)</sup>	0 ... 8.000 <sup>5)</sup>	0 ... 10.000 <sup>5)</sup>	
	psi	0 ... 1,5 <sup>1)</sup>	0 ... 5 <sup>2)</sup>	0 ... 10 <sup>2)</sup>	0 ... 15	0 ... 20	0 ... 30
		0 ... 50	0 ... 60	0 ... 100	0 ... 150	0 ... 160	0 ... 200
		0 ... 300	0 ... 500	0 ... 700	0 ... 1.000	0 ... 1.500	0 ... 2.000
		0 ... 3.000	0 ... 5.000	0 ... 6.000	0 ... 8.000	0 ... 10.000 <sup>3)</sup>	0 ... 15.000 <sup>3)</sup>
		0 ... 20.000 <sup>4)</sup>	0 ... 30.000 <sup>4)</sup>	0 ... 50.000 <sup>5)</sup>	0 ... 100.000 <sup>5)</sup>	0 ... 150.000 <sup>5)</sup>	
Pression absolue	bar abs.	0 ... 0,25 <sup>2)</sup>	0 ... 0,4 <sup>2)</sup>	0 ... 0,6 <sup>2)</sup>	0 ... 1	0 ... 1,6	0 ... 2,5
		0 ... 4	0 ... 6	0 ... 7	0 ... 10	0 ... 16	0 ... 20
		0 ... 25	0 ... 40				
	psi abs.	0 ... 3,5 <sup>2)</sup>	0 ... 5 <sup>2)</sup>	0 ... 10 <sup>2)</sup>	0 ... 15	0 ... 20	0 ... 30
		0 ... 50	0 ... 60	0 ... 100	0 ... 150	0 ... 200	0 ... 300
		0 ... 500					
Vide et étendues de mesure +/-	bar	-0,25 ... +0,25 <sup>2)</sup>	-0,4 ... +0,4 <sup>2)</sup>	-0,6 ... +0,6	-1 ... 0	-1 ... +0,6	-1 ... 1,5
		-1 ... 2,5	-1 ... 3	-1 ... 5	-1 ... 7	-1 ... 9	-1 ... 10
		-1 ... 15	-1 ... 24	-1 ... 25	-1 ... 39	-1 ... 40	
	psi	-14,5 ... 0	-14,5 ... +15	-14,5 ... 40	-14,5 ... 70	-14,5 ... 100	-14,5 ... 130
		-14,5 ... 300	-3 ... +3 <sup>2)</sup>	-5 ... +5 <sup>2)</sup>	-8 ... +8	-3 ... 0 <sup>2)</sup>	-5 ... 0 <sup>2)</sup>
		-8 ... 0 <sup>2)</sup>					
Surpression admissible							
Capteur	3 fois ; < 25 bar 2 fois ; > 25 bar ... ≤ 600 bar 1,5 fois ; > 600 bar ... ≤ 1.600 bar 1,3 fois ; > 1.600 bar 1,1 fois ; > 6.000 bar			3 fois ; < 360 psi 2 fois ; > 360 psi ... ≤ 8.700 psi 1,5 fois ; > 8.700 psi ... ≤ 25.000 psi 1,3 fois ; > 25.000 psi 1,1 fois ; > 85.000 psi			
Afficheur	> 110 % EM ou -10 % EM						
Précision <sup>6) 7)</sup>	Standard : 0,1 % EM En option : 0,05 % de la valeur pleine échelle <sup>8)</sup> ou 0,025 % de la valeur pleine échelle <sup>8) 9)</sup>						

1) Incertitude étendue à 0,2 % EM

2) Incertitude étendue à 0,15 % EM

3) Pas possible en version affleurante

4) Précision étendue de 0,1 % de la valeur pleine échelle aux conditions de référence 23 °C ±3 °C

5) Précision étendue de 0,25 % de la valeur pleine échelle aux conditions de référence 23 °C ±3 °C

6) L'incertitude est définie par l'incertitude totale, qui est exprimée par le facteur d'élargissement (k = 2) et comprend les facteurs suivants : la performance intrinsèque de l'instrument, l'incertitude de mesure de l'instrument de référence, la stabilité à long terme, l'influence des conditions ambiantes, la dérive et les effets de la température, sur toute l'étendue de mesure compensée, en tenant compte d'un réglage du point zéro périodique.

7) Valeur pleine échelle = Etendue de mesure = fin de l'étendue de mesure - début de l'étendue de mesure

8) Avec une fréquence de mesure ≤ 3 valeurs de mesure par seconde

9) Seulement pour ≥ 0 ... 1 bar jusqu'à ≤ 0 ... 1.000 bar (≥ 0 ... 15 psi jusqu'à ≤ 0 ... 14.500 psi), aux conditions de référence 23 °C ±3 °C

Technologie des capteurs	
Plage de température compensée	-10 ... +50 °C (14 ... 122 °F)
Type de pression	Pression relative, pression absolue (jusqu'à 20 bar abs. (290 psi abs.)) et étendues de mesure de vide
Raccord process	
Standard ≤ 1.000 bar (≤ 15.000 psi)	G ½ B, G ¼ B, ½ NPT, ¼ NPT, G 1 B affleurant, G ½ B affleurant
Version haute pression > 1.000 bar (> 15.000 psi)	<ul style="list-style-type: none"> <li>■ M16 x 1,5 femelle avec cône d'étanchéité</li> <li>■ M20 x 1,5 femelle avec cône d'étanchéité</li> <li>■ 9/16-18 UNF femelle F250-C</li> </ul>
Fluide de pression	Tous les liquides et gaz qui sont compatibles avec acier inox 316
Réglage	Réglage de l'offset et de la pente

Instrument de base	
Afficheur	
Afficheur	Affichage à 5 ½ chiffres et 7 segments y compris une grande zone matricielle pour des informations auxiliaires Bar-graphe, 0 ... 100 % Rétro-éclairage sélectionnable
Boîtier orientable	Le boîtier est orientable à 330°.
Résolution	4 ... 5 ½ chiffres ; réglable ; en fonction de l'unité de pression choisie
Unités de pression	Standard : psi, bar Sélection possible : mbar, kg/cm <sup>2</sup> , Pa, hPa, kPa, Mpa, mmH <sub>2</sub> O, mH <sub>2</sub> O, inH <sub>2</sub> O, inH <sub>2</sub> O (4 °C), inH <sub>2</sub> O (20 °C), inH <sub>2</sub> O (60 °F), ftH <sub>2</sub> O, mmHg, cmHg, inHg, inHg (0 °C), inHg (60 °F), kp/cm <sup>2</sup> , lbf/ft <sup>2</sup> , kN/m <sup>2</sup> , atm, Torr, micron ainsi que des unités définies par l'utilisateur <sup>10)</sup>
Fonctions	
Fréquence de mesure	max. 50/s
Langues de menu	Standard : anglais Sélectionnable : allemand, italien, français, espagnol, russe et polonais
Mémoire	Standard : Min./Max. En option : enregistreur de données intégré
Fonctions menu	Alarme Min/Max (visuelle), fonction de mise hors tension, fréquence de mesure, filtre de valeur moyenne, taux de pression, valeur moyenne (via un intervalle ajustable), indicateur de niveau, décalage de la tare, atténuation de l'affichage
Intervalle pour la valeur moyenne	1 ... 300 secondes, ajustable
Enregistreur de données <sup>11)</sup>	Enregistreur cyclique : enregistrement automatique jusqu'à 1.000.000 de valeurs ; Temps de cycle : sélectionnable de 1 ... 3.600 s par paliers de 1 seconde ou avec la fréquence de mesure dans les paliers suivants : 1/s, 3/s, 10/s et 50/s
Matériau	
Parties en contact avec le fluide	≤ 1.000 bar : acier inox 316 > 1.000 bar : acier inox 1.4534 -1 ... < 40 bar : acier inox 316 > 40 ... 1.000 bar : acier inox 316 + cellules Elgiloy 2.4711
Boîtier	Aluminium moulé, plaqué nickel
Tension d'alimentation	
Alimentation	3 piles alcalines AA (1,5 V) <sup>12)</sup>
Tension maximale	4,95 VDC (étincelle)
Durée de vie des piles	typiquement 2.000 ... 2.500 h (sans rétro-éclairage et WIKA-Wireless non activé)
Indication d'état des piles	Affichage de symbole, avec 4 barres affichant le statut de batterie par segments de 25 %

10) Les unités définies par l'utilisateur peuvent seulement être réglées au moyen du logiciel WIKA-Cal. Le CPG1500 doit être muni de WIKA-Wireless.

11) Pour évaluer les données d'enregistrement, le logiciel WIKA-Cal est nécessaire.

Les données d'enregistrement peuvent être téléchargées avec la version de démonstration WIKA-Cal au format CSV. L'enregistrement en direct, une analyse de données précise ou une création directe de certificat peut être utilisé avec le module d'enregistrement de WIKA-Cal.

12) Pour les zones à risque, seuls les types suivants sont autorisés :

- Duracell, Simply de Duracell MN1500
- Duracell, Duralock Plus Power MN1500
- Varta, RAYOVAC Maximum Plus 4006





Instrument de base	
<b>Conditions ambiantes admissibles</b>	
Température d'utilisation	-10 ... +50 °C (14 ... 122 °F)
Température du fluide	-10 ... +50 °C (14 ... 122 °F) (limite inférieure de température au-dessus du point de glaciation du fluide)
Température de stockage	-20 ... +70 °C (-4 ... +158 °F)
Humidité relative	< 95 % h. r. (sans condensation)
<b>Communication (en option)</b>	
Interface	WIKA-Wireless <sup>13)</sup>
<b>Boîtier</b>	
Dimensions	environ 100 x 150 x 59 mm (3,9 x 5,9 x 2,3 in)
Indice de protection	IP65
Poids	<ul style="list-style-type: none"> <li>■ y compris les piles environ 680 g (1,5 lbs)</li> <li>■ avec capuchon de protection en caoutchouc : environ 820 g (1,81 lbs)</li> </ul>







WIKA-Wireless <sup>13)</sup>	
<b>Plage de fréquence</b>	2.400 ... 2.500 MHz
<b>Puissance de sortie HF</b>	max. 2 dBm (+ 2 dBi)
<b>Nombre de canaux</b>	
Classic	79
Low Energy	40
<b>Espacement des canaux</b>	
Classic	1 MHz
Low Energy	2 MHz
<b>Largeur de bande</b>	1 ou 2 MHz
<b>Puissance de sortie</b>	4 dBm / 10 mW Puissance de sortie maximale dans des conditions de défaut pour Ex ia : 490 mW

<sup>13)</sup> Nécessite un PC avec une interface Bluetooth® 2.1

WIKA-Wireless Low Energy (= LE) est nécessaire pour communiquer via l'application pour smartphone myWIKa-device avec un téléphone mobile compatible IOS.

## Agréments

Logo	Description	Pays										
  	<b>Déclaration de conformité UE</b> <ul style="list-style-type: none"> <li>■ Directive CEM</li> <li>■ Directive relative aux équipements sous pression</li> <li>■ Directive RoHS</li> <li>■ Directive R&amp;TTE</li> </ul> EN 300 328, une gamme de fréquence harmonisée 2.400 ... 2.500 MHz est utilisée ; Bluetooth® Classic, transmission maximale de puissance 10 mW. L'instrument peut être utilisé sans limitations dans l'UE et aussi en Suisse, en Norvège et au Liechtenstein. <ul style="list-style-type: none"> <li>■ Directive ATEX</li> </ul> <table style="width: 100%; border: none;"> <tr> <td style="width: 33%;">Ex i Zone 0 gaz</td> <td style="width: 33%;">II 1G Ex ia IIC T4 Ga</td> </tr> <tr> <td>Zone 1 connexion vers la zone 0 gaz</td> <td>II 1/2G Ex ia IIC T4 Ga/Gb</td> </tr> <tr> <td>Zone 1 gaz</td> <td>II 2G Ex ia IIC T4 Gb</td> </tr> <tr> <td></td> <td>T4 à -10 ... +50 °C</td> </tr> </table>	Ex i Zone 0 gaz	II 1G Ex ia IIC T4 Ga	Zone 1 connexion vers la zone 0 gaz	II 1/2G Ex ia IIC T4 Ga/Gb	Zone 1 gaz	II 2G Ex ia IIC T4 Gb		T4 à -10 ... +50 °C	Union européenne		
Ex i Zone 0 gaz	II 1G Ex ia IIC T4 Ga											
Zone 1 connexion vers la zone 0 gaz	II 1/2G Ex ia IIC T4 Ga/Gb											
Zone 1 gaz	II 2G Ex ia IIC T4 Gb											
	T4 à -10 ... +50 °C											
	<b>IECEX</b> Zones explosives <table style="width: 100%; border: none;"> <tr> <td style="width: 33%;">Ex i Zone 0 gaz</td> <td style="width: 33%;">Ex ia IIC T4 Ga</td> </tr> <tr> <td>Zone 1 connexion vers la zone 0 gaz</td> <td>Ex ia IIC T4 Ga/Gb</td> </tr> <tr> <td>Zone 1 gaz</td> <td>Ex ia IIC T4 Gb</td> </tr> <tr> <td>Zone 2 gaz</td> <td>Ex ia IIC T4 Gc</td> </tr> <tr> <td></td> <td>T4 à -10 ... +50 °C</td> </tr> </table>	Ex i Zone 0 gaz	Ex ia IIC T4 Ga	Zone 1 connexion vers la zone 0 gaz	Ex ia IIC T4 Ga/Gb	Zone 1 gaz	Ex ia IIC T4 Gb	Zone 2 gaz	Ex ia IIC T4 Gc		T4 à -10 ... +50 °C	International
Ex i Zone 0 gaz	Ex ia IIC T4 Ga											
Zone 1 connexion vers la zone 0 gaz	Ex ia IIC T4 Ga/Gb											
Zone 1 gaz	Ex ia IIC T4 Gb											
Zone 2 gaz	Ex ia IIC T4 Gc											
	T4 à -10 ... +50 °C											

Logo	Description	Pays
	<p><b>CSA</b> (seulement jusqu'à 6.000 bar (85.000 psi))</p> <ul style="list-style-type: none"> <li>■ Sécurité (par exemple sécurité électrique, surpression, ...)</li> <li>Classe - 3631 06 - Mesure électrique et équipement de test</li> <li>Classe - 3631 86 - Equipements électriques pour la mesure - Certifiés selon les normes américaines Etalons</li> <li>■ Zones explosives (seulement jusqu'à 6.000 bar (85.000 psi))</li> <li>Classe - 2258 04 - PROCESS CONTROL EQUIPMENT - Sécurité intrinsèque, entité - Pour zones dangereuses</li> <li>Ex i Classe I, zone 0 Ex ia IIC T4 Ga</li> <li>Classe I, division 1, groupes A, B, C et D T4</li> <li>T4 à -10 ... +50 °C</li> <li>Classe - 2258 84 - PROCESS CONTROL EQUIPMENT - Sécurité intrinsèque, entité - Pour zones dangereuses - Certifié selon les normes américaines Etalons</li> <li>AEx i Classe I, zone 0 AEx ia IIC T4 Ga</li> <li>Classe I, division 1, groupes A, B, C et D T4</li> <li>T4 à -10 ... +50 °C</li> </ul>	Etats-Unis et Canada
	<p><b>EAC</b></p> <ul style="list-style-type: none"> <li>■ Directive CEM</li> <li>■ Zones explosives</li> <li>Ex i Zone 0 gaz</li> <li>Zone 1 connexion vers la zone 0 gaz</li> <li>Zone 1 gaz</li> <li>Ex ia IIC T4 Ga</li> <li>Ex ia IIC T4 Ga/Gb</li> <li>Ex ia IIC T4 Gb</li> <li>T4 à -10 ... +50 °C</li> </ul>	Communauté économique eurasiatique
	<p><b>GOST</b> Métrologie</p>	Russie
	<p><b>DNOP (MakNII)</b></p> <ul style="list-style-type: none"> <li>■ Industrie minière</li> <li>■ Zones explosives</li> </ul>	Ukraine
	<p><b>KazInMetr</b> Métrologie</p>	Kazakhstan
	<p><b>Uzstandard</b> Métrologie</p>	Ouzbékistan
-	<p><b>PESO</b> Zones explosives</p> <p>Ex i Zone 1 connexion vers la zone 0 gaz Ex ia IIC T4 Ga/Gb</p>	Inde

## Certificats

Certificats	
<b>Etalonnage <sup>1)</sup></b>	En standard : certificat d'étalonnage 3.1 selon la norme EN 10204 En option : certificat d'étalonnage DKD/DAkkS (équivalent COFRAC)
<b>Intervalle recommandé pour le réétalonnage</b>	1 an (en fonction des conditions d'utilisation)

1) Calibré en position de montage verticale avec le raccord process vers le bas

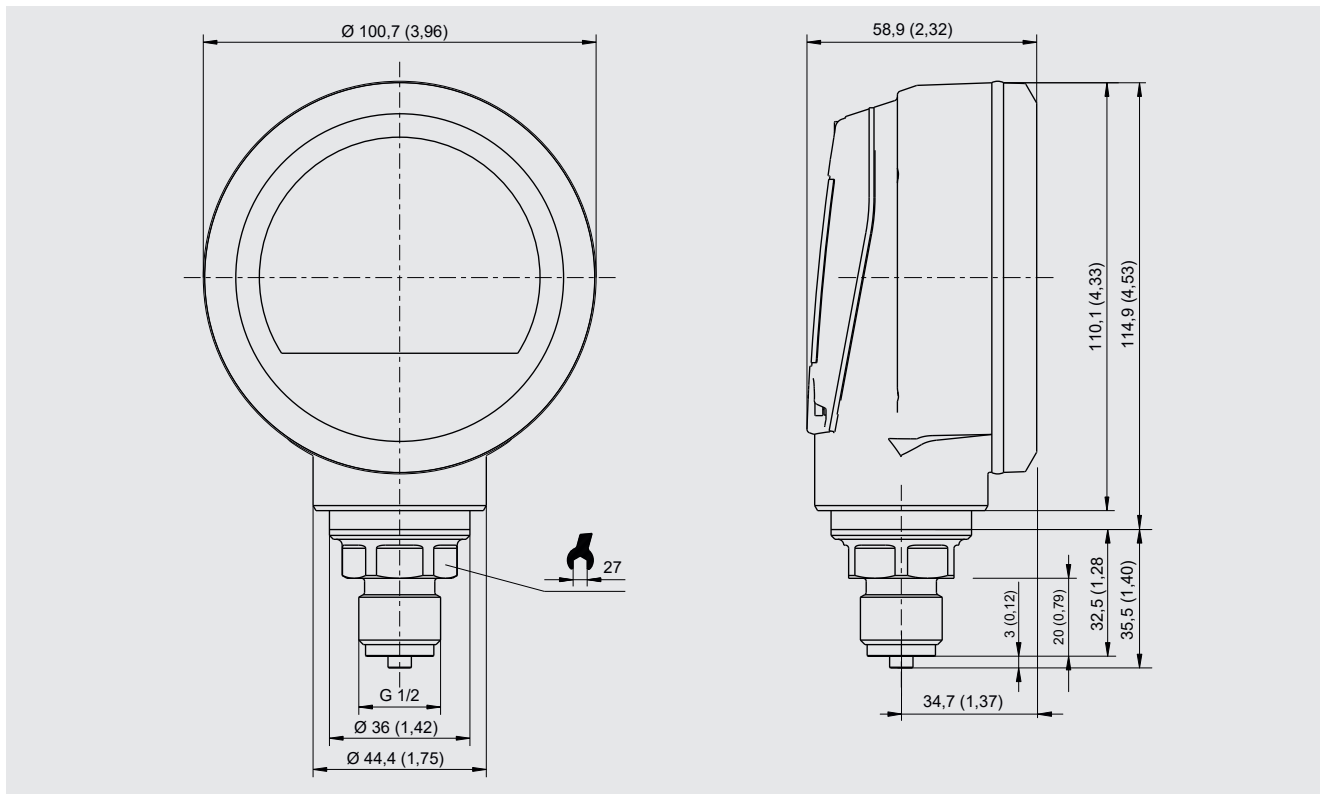
Agréments et certificats, voir site web

## Brevets, droits de propriété

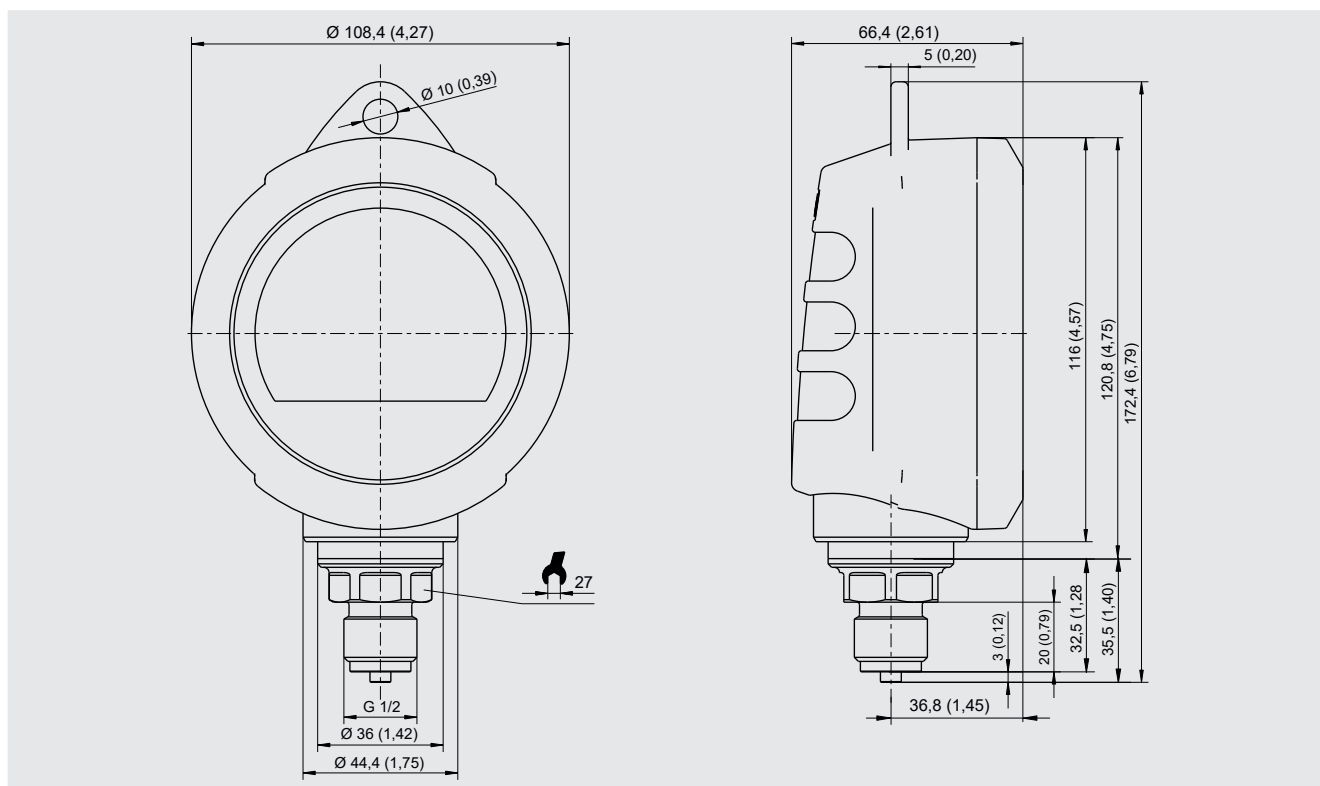
Brevet enregistré sous le N° US D 803.082 S

## Dimensions en mm (pouces)

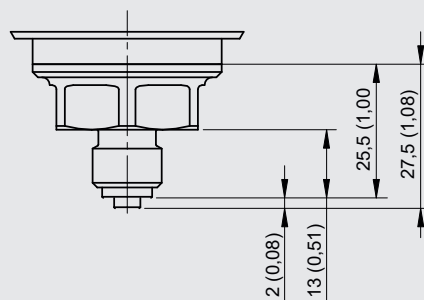
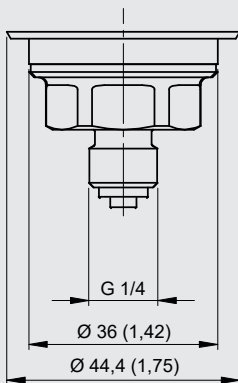
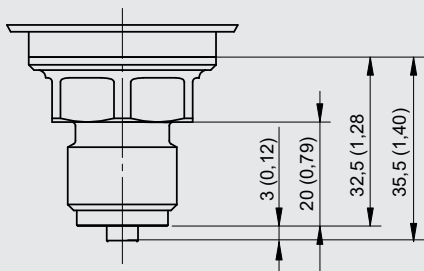
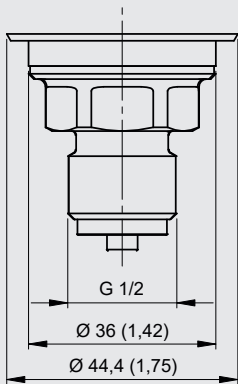
### CPG1500 sans capuchon de protection en caoutchouc



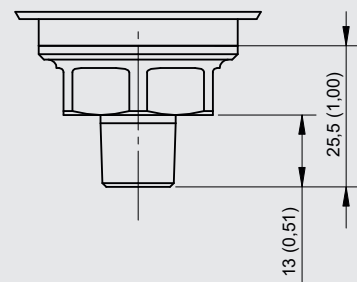
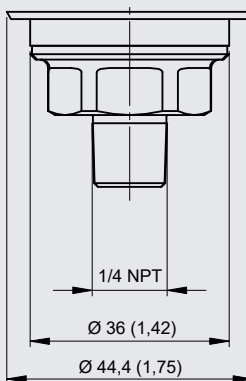
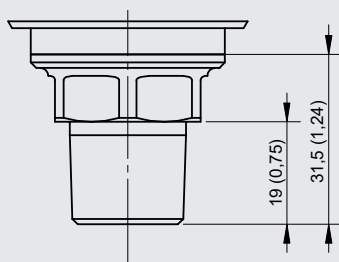
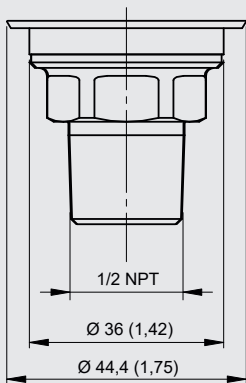
### CPG1500 avec capuchon de protection en caoutchouc



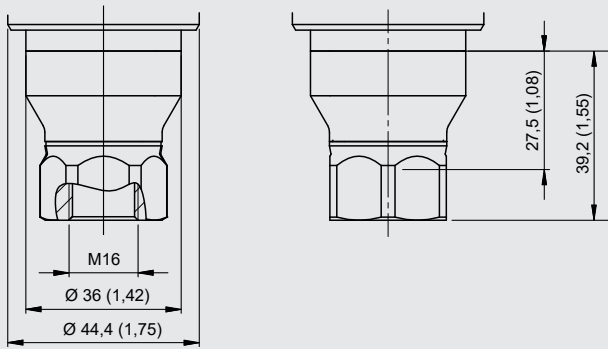
### Raccords filetés G ½ et G ¼



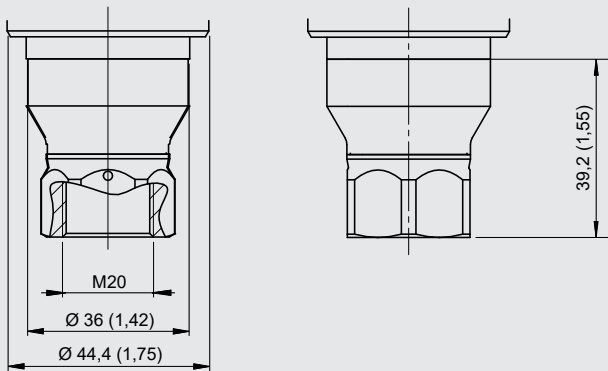
### Raccords filetés ½ NPT et ¼ NPT



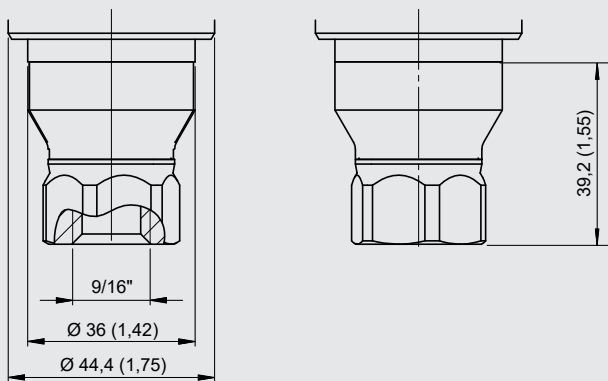
### Raccord fileté M16



### Raccord fileté M20

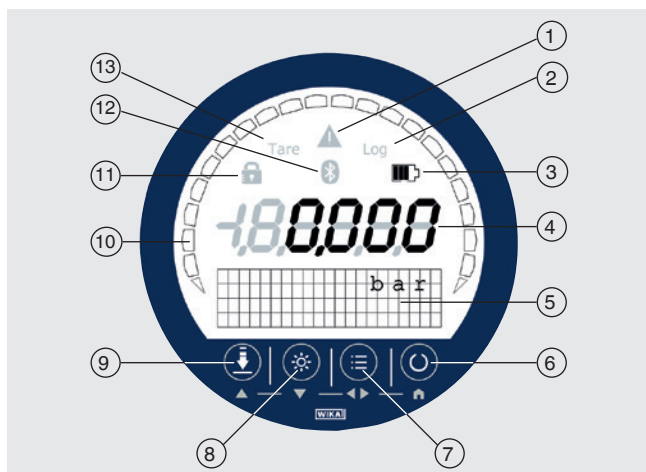


### Raccord fileté 9/16 - 18 UNF





## Face avant

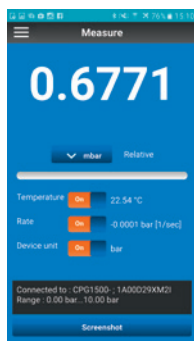


### ① Avertissement quand :

- Dépassement ou passage en dessous de la plage de pression
- Dépassement ou passage en dessous de la plage de température
- Mémoire d'enregistrement pleine à plus de 90 %
- Erreur de l'instrument ou état de la batterie < 10 %

- ② **Log** : fonction d'enregistrement active/inactive
- ③ Etat des piles
- ④ Affichage de la pression
- ⑤ Le champ matriciel sert de menu et d'affichage secondaire
- ⑥ **Touche On/Off**
- ⑦ **Touche de menu**  
Accéder au menu
- ⑧ **Touche de rétroéclairage**  
Mettre en marche et arrêter le rétro éclairage
- ⑨ **Touche ZERO**  
La valeur de pression actuelle sera définie sur "0" (rel.) ou sur la pression de référence (abs.)
- ⑩ Le bargraphe affiche la pression actuelle graphiquement
- ⑪ **Symbole de blocage** : touche de menu ou touche ZERO bloquée/débloquée
- ⑫ **WIKA-Wireless** : WIKA-Wireless active/non active
- ⑬ **Tare** : TARE active/inactive

## App "myWIKa device"



Au moyen de l'application "myWIKa device" et de la connexion WIKa-Wireless, le CPG1500 peut être configuré pour des routines d'étalonnage et d'enregistrement de manière conviviale avec un téléphone portable. Lors de la mesure de pression, la valeur est affichée dans l'unité requise directement sur le téléphone. En outre, d'autres paramètres comme le taux de changement de la température et de la pression peuvent être contrôlés.

Il est également possible de retrouver des informations plus détaillées sur ce dispositif directement depuis le site web WIKa. De plus, l'application permet la configuration, le contrôle et la sauvegarde de procédures d'enregistrement de données.

Les données qui ont été sauvegardées sur le téléphone portable peuvent être transférées sur un PC et lues par WIKa-Cal.

Ainsi, elles peuvent être traitées plus avant et l'application comble l'espace pour fournir une solution complète de traitement des données sur le CPG1500.

Dans les réglages de base du CPG1500, vous pouvez faire la distinction entre les types de communication WIKa-Wireless Classic et WIKa-Wireless Classic et WIKa-Wireless Low Energy (= LE).

WIKa-Wireless Low Energy (= LE) est nécessaire pour communiquer via l'application pour smartphone myWIKa-device avec un téléphone mobile compatible IOS.

Pour une connexion à un PC et/ou à un appareil compatible Android, il est recommandé de choisir WIKa-Wireless Classic.



Pour les téléphones portables basés iOS, l'application est disponible dans le Apple Store sous le lien ci-dessous.

[Télécharger ici](#)



Pour les téléphones portables avec un système d'exploitation Android, l'application est disponible dans le Play Store sous le lien ci-dessous.

[Télécharger ici](#)



## Logiciel d'étalonnage WIKA-Cal

### Création facile et rapide d'un certificat d'étalonnage de haute qualité

Le logiciel d'étalonnage WIKA-Cal est utilisé pour créer des certificats d'étalonnage ou des rapports d'enregistrements pour des instruments de mesure de pression, et peut être téléchargé gratuitement en version de démonstration.

Un modèle aide l'utilisateur et le guide à travers le processus de création d'un document.

Pour passer de la version de démonstration vers une version complète de chaque modèle respectif, il faut acheter une clé USB correspondant au modèle.

La version de démonstration pré-installée passe automatiquement vers la version complète sélectionnée lorsque la clé USB est insérée et sera disponible tant que la clé USB est connectée à l'ordinateur.



- Création de certificats d'étalonnage pour des instruments mécaniques et électriques de mesure de pression
- Un assistant d'étalonnage vous guide pendant l'étalonnage
- Création automatique des étapes d'étalonnage
- Création de certificats 3.1 selon DIN EN 10204
- Création de rapports d'enregistrement
- Interface conviviale
- Langues : français, anglais, allemand, italien et autres possibles par des mises à jour de logiciel

Voir fiche technique CT 95.10 pour plus d'informations

Les certificats d'étalonnage peuvent être créés avec le module Cal-Template, et les rapports d'enregistrement peuvent être créés avec le module Log-Template.



#### Cal Demo

Génération des certificats d'étalonnage limitée à 2 points de mesure, avec génération automatique de la pression par un contrôleur de pression.



#### Cal Light

Génération des certificats d'étalonnage sans limitations de points de mesure, sans génération automatique de la pression par un contrôleur de pression.



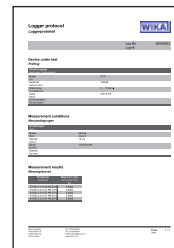
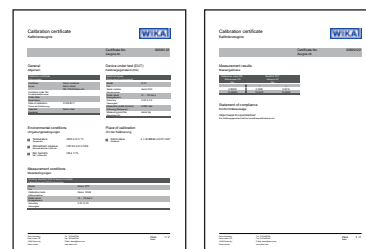
#### Log Demo

Création de rapports d'enregistrements, limités à 5 valeurs mesurées.



#### Log

Création de rapports d'enregistrements, sans limite des valeurs mesurées.



## Valise de test complète

**Valise d'étalonnage avec manomètre digital de précision type CPG1500 et pompe à main de test type CPP30 pour des pressions de -0,95 ... +35 bar (-28 inHg ... +500 psi), constitué de :**

- Valise de protection en plastique avec protection en mousse
- Manomètre numérique de précision type CPG1500
- Pompe à main pneumatique type CPP30 ;  
-0,95 ... +35 bar (-28 inHg ... +500 psi)

Etendues de mesure disponibles, voir spécifications

Pour de plus amples spécifications voir fiche technique CT 91.06



Version de base avec génération pneumatique de pression

**Valise d'étalonnage avec manomètre digital de précision type CPG1500 et pompe à main de test type CPP700-H pour des pressions de 0 ... 700 bar (0 ... 10.000 psi), constitué de :**

- Valise de protection en plastique avec protection en mousse
- Manomètre numérique de précision type CPG1500
- Pompe à main hydraulique, type CPP700-H ; 0 ... 700 bar (0 ... 10.000 psi)

Etendues de mesure disponibles, voir spécifications

Pour de plus amples spécifications voir fiche technique CT 91.07



Version de base avec génération hydraulique de pression

## Génération de pression recommandée

**Pompe à main pneumatique, type CPP30**

**Plage de pression :** -0,95 ... +35 bar (-28 inHg ... +500 psi)

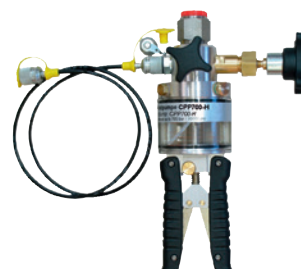
Pour de plus amples spécifications voir fiche technique CT 91.06



**Pompe à main hydraulique, type CPP700-H**

**Plage de pression :** 0 ... 700 bar (0 ... 10.000 psi)

Pour de plus amples spécifications voir fiche technique CT 91.07




## Accessoires

Particularités		Codes de commande
	<b>Piles alcalines</b> 3 x 1,5 V AA	CPG-A-15- -C-
	<b>Capuchon de protection en caoutchouc</b> pour le boîtier	-G-
	<b>Kit de joints</b> Composé de 4 joints d'étanchéité G 1/2 USIT, de 2 joints d'étanchéité G 1/4 USIT et d'une boîte en plastique	-D-
	<b>Support d'instrument de mesure 90°</b>	-1-
	<b>Boîtier plastique</b> pour 1 manomètre numérique, 1 pompe à main hydraulique type CPP700-H Le boîtier plastique ne convient pas pour l'utilisation en zone explosive !	-N-
	pour 1 manomètre numérique, 1 pompe à main pneumatique type CPP7-H ou CPP30 Le boîtier plastique ne convient pas pour l'utilisation en zone explosive !	-L-
	pour 1 CPG1500 pour le stockage et le transport Le boîtier plastique ne convient pas pour l'utilisation en zone explosive !	-5-
	pour 3 CPG1500 pour le stockage et le transport Le boîtier plastique ne convient pas pour l'utilisation en zone explosive !	-6-
	<b>Clé USB WIKA-Wireless</b>	-2-

### Informations de commande pour votre requête

1. Codes de la commande : CPP-A-15  
2. Option :

↓  
[ ]

		Codes de commande
	<b>Kit de service</b> Pneumatique	CPG-KITP
	Hydraulique	CPG-KITH

## Détail de la livraison

- Manomètre numérique de précision type CPG1500
- Mode d'emploi
- Certificat d'étalonnage 3.1 selon DIN EN 10204
- 3 piles alcalines AA (1,5 V)

## Options

- Certificat d'étalonnage DKD/DAkks (équivalent COFRAC)



**Manomètre numérique de précision avec capuchon de protection en caoutchouc, type CPG1500**

## Informations de commande

Type / Version / Zone explosive / Variante d'instrument / Unité / Type de pression / Etendue de mesure / Raccord process / Pièces en contact avec le fluide / Particularités dues au fluide / Précision / Type de certificat / Communication / Enregistreur de données / Capuchon de protection du boîtier / Logiciel / Valise de transport / Homologations supplémentaires / Informations de commande supplémentaires

© 04/2016 WIKA Alexander Wiegand SE & Co. KG, tous droits réservés.  
Les spécifications mentionnées ci-dessus correspondent à l'état actuel de la technologie au moment de l'édition du document.  
Nous nous réservons le droit de modifier les spécifications et matériaux.

